



## RA15



## RA15BA



### Accessori Standard

Motore benzina RA15  
Batteria RA15BA  
Motore elettrico RA15/RA15BA  
Contaore  
Presa aria/acqua  
Presa elettrica  
Filocomando  
Rotazione cesto  
Cingoli allargabili

### Accessori Optional

Motore diesel RA15  
Elettropompa di emergenza 12/24V  
Radiocomando  
Autolivellamento stabilizzatori  
Cingoli antitraccia  
Verniciatura speciale  
Interfono  
Cesto in vetroresina  
Isolamento (1.000V)  
Faro di lavoro sul cesto  
Inclinometro con allarme acustico  
Set 4 pedane per stabilizzatori

### Standard Accessories

Petrol engine RA15  
Battery RA15BA  
Electric motor RA15/RA15BA  
Hour counter  
Air/water plug  
Electrical plug  
Cable control  
Basket rotation  
Extending tracks

### Optional Accessories

Diesel engine RA15  
Emergency pump 12/24V  
Radiocontrol  
Stabilizers self-leveling  
Non-marking tracks  
Special painting  
Interphone  
Fiberglass basket  
Basket insulation (1.000V)  
Working lamp on the basket  
Inclinometer with acoustic alarm  
4 pads for stabilizers

### Accessoires Standard

Moteur essence RA15  
Batterie RA15BA  
Moteur électrique RA15/RA15BA  
Compteur des heures  
Prise air /eau dans le panier  
Prise électrique  
Commande à distance  
Rotation panier  
Chenilles élargissables

### Accessoires Optionnels

Moteur diesel RA15  
Pompe d'urgence 12/24V  
Radiocommande  
Auto-nivellement stabilisateurs  
Chenilles non-marquants  
Peinture spéciale  
Interphone  
Panier en fibre de verre  
Isolation panier (1.000V)  
Lampe de travail sur le panier  
Inclinomètre avec alarme sonore  
4 plates pour stabilisateurs

### Accesorios Estándar

Motor gasolina RA15  
Batería RA15BA  
Motor eléctrico RA15/RA15BA  
Cuenta-horas  
Toma aire/agua  
Toma eléctrica  
Mando a distancia  
Rotación cesta  
Orugas ensanchables

### Accesorios Opcionales

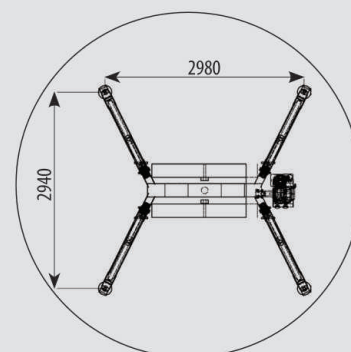
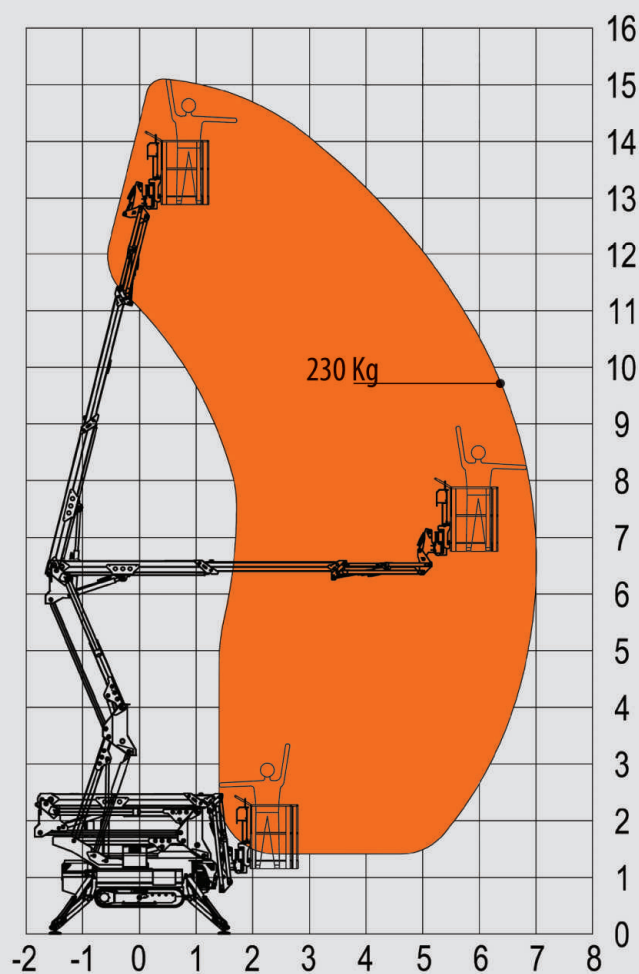
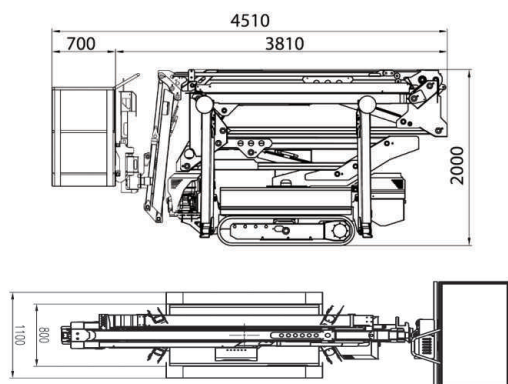
Motor diesel RA15  
Bomba eléctrica de emergencia 12/24V  
Radiomando  
Autonivelación estabilizadores  
Orugas que no dejan huellas  
Pintura especial  
Intercomunicador  
Cesta en fibra de vidrio  
Aislamiento (1.000V)  
Luz de trabajo en la cesta  
Sensor de inclinación con alarma sonora  
4 Platos de apoyo para estabilizadores

### Standardzubehöre

Benzinmotor RA15  
Batterie RA15BA  
Elektromotor RA15/RA15BA  
Stundenzählwerk  
Anschluss Luft/Wasser  
Steckdose  
Fernsteuerung  
Korbdrehung  
Verbreiterbare Raupenkette

### Sonderzubehöre

Dieselmotor RA15  
Notfallelektropumpe 12/24V  
Funksteuerung  
Abstützungenselbstnivellierung  
Nicht-markierende Raupenkette  
Sonderlackierung  
Sprechanlage  
Korb aus Glasfaser  
Isolierung (1.000V)  
Arbeitsscheinwerfer im Korb  
Neigungsmessgerät mit akustischem Alarm  
4 Unterlegplatten für Abstützungen



|                                 |                                 |   |                                   |  |             |
|---------------------------------|---------------------------------|---|-----------------------------------|--|-------------|
| Altezza massima di lavoro       | Max. working height             | Hauteur max de travail                  | Altura max de trabajo             | Max. Arbeitshöhe                       | 15,00 m     |
| Sbraccio massimo di lavoro      | Max. working outreach           | Déport max de travail                   | Alcance max de trabajo            | Max. Arbeitsauslegung                  | 6,8 m       |
| Rotazione torretta              | Turret rotation                 | Rotation tourelle                       | Rotación torreta                  | Drehturmrotation                       | 360°        |
| Portata massima                 | Max load capacity               | Portée max                              | Capacidad de carga                | Max. Tragfähigkeit                     | 230 Kg      |
| Comandi idraulici proporzionali | Proportional hydraulic controls | Commandes hydrauliques proportionnelles | Mandos hidráulicos proporcionales | Hydraulische proportionale Steuerungen |             |
| Massa totale                    | Total weight                    | Poids total                             | Peso total                        | Gewicht                                | 2000 Kg     |
| Pendenza superabile             | Gradeability                    | Max pente admissible                    | Pendiente máx                     | Max. Steigfähigkeit                    | 30%         |
| Dimensioni cesto                | Cage dimensions                 | Dimensions panier                       | Dimensiones cesta                 | Korbabmessungen                        | 1,4 x 0,7 m |
| Rotazione cesto                 | Cage rotation                   | Rotation panier                         | Rotación cesta                    | Korbdrehung                            | 60° + 60°   |

Dati e descrizioni sono forniti a titolo indicativo e non impegnativo

Data and descriptions are approximate and not binding

Toutes les données et descriptions sont fournies à titre indicatif, sans engagement

Los datos y las descripciones son suministrados indicativamente y sin compromiso

Abgaben und Beschreibungen sind nicht verbindlich

| Legenda              | Legend            | Légende             | Leyenda             | Legende           |  |
|----------------------|-------------------|---------------------|---------------------|-------------------|--|
| Batteria a trazione  | Traction battery  | Batterie à traction | Batería de tracción | Traktionsbatterie |  |
| Batteria al litio    | Lithium battery   | Batterie au lithium | Batería de litio    | Lithiumbatterie   |  |
| Motore elettrico     | Electric motor    | Moteur électrique   | Motor eléctrico     | Elektromotor      |  |
| Motore a combustione | Combustion engine | Moteur à combustion | Motor de combustión | Explosionsmotor   |  |